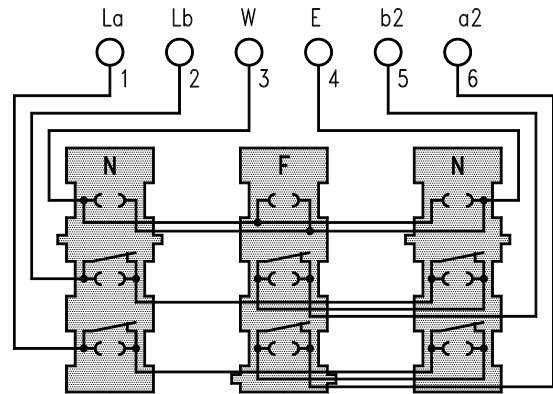
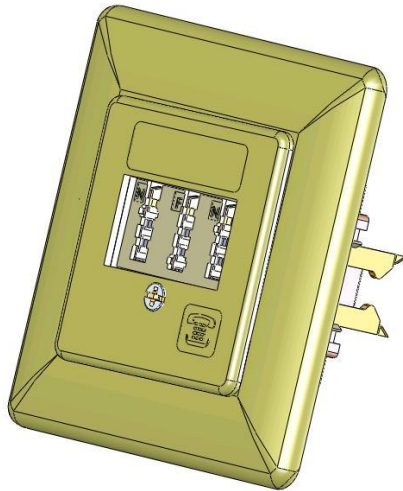


Anschlussdose TAE 3x6 NFN UP
 mit Schraubklemmen und Metalltragering,
 mit Abdeckplatte, matt, Farbton RAL 9010

BESTELL-NR.: 25583F9M



Stromlaufplan

Verwendungszweck:

Vorzugsweise für den steckbaren Anschluss „NFN“ von 2 Zusatzeinrichtungen „N“ in Reihenschaltung „F“ mit einem Fernsprechapparat (Dose für 1 Leitungsanschluss)

Ausführung:

Anschlussdose – TAE 3x6 NFN UP 3x6polig mit Zentraleinsatz nach DIN 49075 und Abdeckplatte für Unterputz- Installation mit Tragring und Spreizkrallen, Schraubklemmen

Kontaktmaterial:

- Kontaktmaterial: CuNi 18 Zn 20
- Isolationsmaterial
 Kontaktträger: PE-HD Liten MB87 natur

Schaltkontakte:

- Pro Buchse 2 Öffner

Hinweis zur RoHS Konformität:

Dieses Produkt wird bis auf Wiederruf mit dem bleihaltigen Lot 63Sn37Pb gelötet. Es gehört zur Netzinfrastruktur im Telekommunikationsbereich und unterliegt der Freistellung von der Richtlinie 2002/95/EG (RoHS) bis 2010.

Erklärung zur Richtlinie 2002/95/EG (RoHS, Ausgabe vom 27.01.2003)

Cadmium und Cadmiumverbindungen sind natürliche Bestandteile des Zinks und kommen somit in Spuren im Messing vor. Blei und Bleiverbindungen werden in galvanischen Oberflächen wie z.B. Mischverzinnungen (SnPb) zur besseren Lötbarkeit eingesetzt. Höchstgrenzen: Blei und Bleiverbindungen bis 0,1% (EU-RL 2000/53/EWG) Chrom-6 Verbindungen bis 0,1% (EU-RL 67/548/EWG) Cadmium und Cadmiumverbindungen bis 75 ppm (EU-R 76/769/EWG) Quecksilber und Quecksilberverbindungen bis 0,1% ChemVerbotsV, GefStoffV mit Anhang 5 Nr. 7. PBB / PBDE sind in den verwendeten Kunststoffen nicht enthalten. Da das Grundmaterial von uns bei der Verarbeitung nicht in der Zusammensetzung verändert wird und wir keinen Einfluss auf die Zusammensetzung innerhalb der o.g. Normen haben, können wir auch nicht die Verantwortung für die Einhaltung der Grenzwerte übernehmen.

Adernanschluss:

6 Schraubklemmen
 max. 2 Leiter mit Durchmesser 0,4 – 0,8 mm
 Wiederholbarkeit des Anschlusses >50

Elektrische Daten gemäß DIN 41 715 Teil 2

- Durchgangswiderstand: < 380 mΩ
- Isolationswiderstand: > 200 MΩ
- Betriebsspannung: < 125 V
- Spannungsfestigkeit
 Kontakt/Kontakt: 1000 V_{DC} (710 V_{AC})
 Kontakt/Masse: 1500 V_{DC} (1060 V_{AC})

Prüfklasse: -25°C/70°C

Lebensdauer:

750 Steckungen (EN 60603-7)

Verpackungseinheit:

5 oder 10 Stück in Faltschachtel

® Eingetragenes Warenzeichen

© Copyright: KOMOS GmbH 2006