

Ihre Ideen werden Erfolg.

## Technische Angaben

Die technischen Angaben in diesem Katalog entsprechen dem Stand 01 / 2026 und sind nach bestem Wissen ermittelt worden. Dennoch behalten wir uns Irrtümer und Druckfehler vor.

### Änderungen

Änderungen zu Gunsten des technischen Fortschritts bzw. Anpassungen an geänderte Normen oder Vorschriften bleiben vorbehalten.

### Fotos und Strichzeichnungen

Fotos und Visualisierungen in diesem Katalog sind für Ausführungsbeispiele und nicht verbindlich für die Ausführung bei Lieferung.

## Produktfarben



RAL 9010 Reinweiß



RAL 6018 Grün



RAL 2004 Orange



RAL 7035 Lichtgrau



RAL 9005 Schwarz

## Piktogramme



IP 20  
(Staubschutz & grober Wasserschutz)



Beständig gegen gängige Desinfektionsmittel



Hitzebeständig bis 150° C



Stoß- und schlagfest



LED-Kontrolllampe



Einfache Reinigung



Einfache Montage



Deutsches Qualitätssiegel



VDE 0620 konform

# 01

## Anbausteckdosen SCHUKO®

Anbausteckdosen	4
<b>Rechteckig mit Schraubbefestigung</b>	<b>5</b>
ohne Deckel / ohne Feinsicherung	6
mit Deckel / ohne Feinsicherung	7
mit Deckel / mit Feinsicherung	8
<b>Rechteckig mit Steckbefestigung</b>	<b>9</b>
ohne Deckel / ohne Feinsicherung	10
mit Deckel / ohne Feinsicherung	11
mit Deckel / mit Feinsicherung	12
<b>Rund mit Steckbefestigung</b>	<b>13</b>
ohne Deckel / ohne Feinsicherung	14
ohne Deckel / mit Feinsicherung	15
mit Deckel / mit Feinsicherung	16

# 02

## Medizinische Steckdosenleisten

Medizinische Steckdosenleisten	18
4-fach / mit Potenzialausgleich	19
4-fach / ohne Potenzialausgleich	20
6-fach / mit Potenzialausgleich	21
6-fach / ohne Potenzialausgleich	22
Befestigungsklauen	23

# 03

## Medizintechnik

Medizintechnik	24
NIST-Ververschraubungen / Anschlüsse	26, 27
Kupplungen	28, 29
Schlauchverbindungen	30
Stecker DIN	31
Stecker NF	32
Befestigungsklauen	33

# 01

## Anbausteckdosen SCHUKO®

<b>Rechteckig mit Schraubbefestigung</b>	<b>5</b>
ohne Deckel / ohne Feinsicherung	6
mit Deckel / ohne Feinsicherung	7
mit Deckel / mit Feinsicherung	8
<b>Rechteckig mit Steckbefestigung</b>	<b>9</b>
ohne Deckel / ohne Feinsicherung	10
mit Deckel / ohne Feinsicherung	11
mit Deckel / mit Feinsicherung	12
<b>Rund mit Steckbefestigung</b>	<b>13</b>
ohne Deckel / ohne Feinsicherung	14
ohne Deckel / mit Feinsicherung	15
mit Deckel / mit Feinsicherung	16

**KOMOS**

## Steckdosen, die was wegstecken.

Wie bei allen Anschlussprodukten von KOMOS spielte auch bei der Entwicklung unserer Anbausteckdosen vor allem die Überlegung eine Rolle, häufig nachgefragte Produkte als KOMOS-Standard zu entwickeln. So können wir Sie in bewährter Konfiguration und Haltbarkeit liefern – und schnell: Auf unsere Steckdosen können Sie sich definitiv verlassen. Und sie liegen produktionsfertig vor, können aber dennoch nach Ihren Wünschen individuell konfiguriert werden – ohne jeweils den kompletten Produktionsentwicklungsprozess durchlaufen zu müssen.



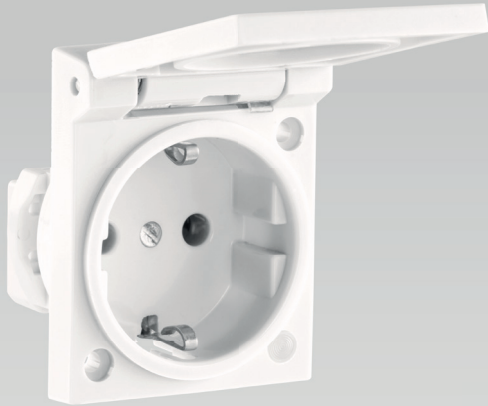
HITZEBESTÄNDIG BIS 150°

DESINFEKTIONSBESTÄNDIG

STOSS- UND SCHLAGFEST

## Anbausteckdose SCHUKO® Rechteckig

MIT SCHRAUBBEFESTIGUNG



### AUSFÜHRUNG:

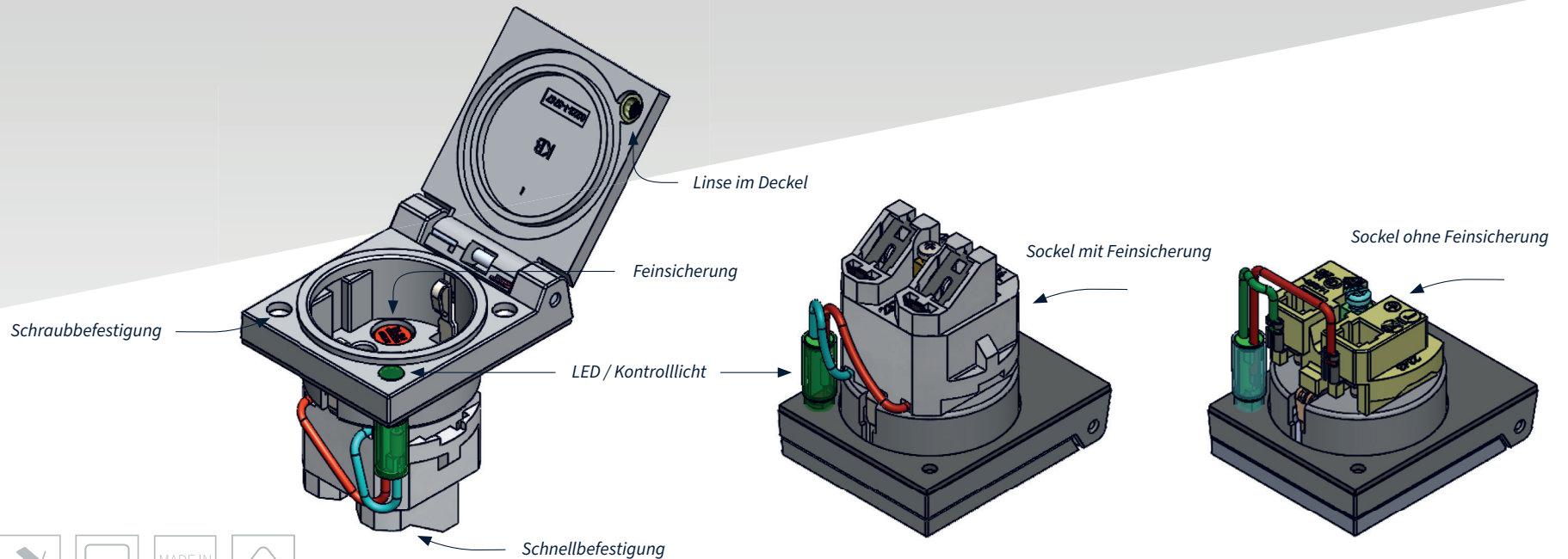
- für eckige Installationen
- zuverlässige Schraubverbindung zur sicheren Installation
- Wahlweise mit oder ohne integrierte Feinsicherung für zusätzliche Sicherheit
- Optionale LED-Anzeige als Kontrolllicht für Betriebsstatus
- Ohne oder mit Deckel für zusätzlichen Schutz vor Staub, Schmutz oder versehentlicher Berührung
- in 7 verschiedenen Farben erhältlich

### EIGENSCHAFTEN:

- Resistenz gegen Desinfektionsmittel (Alkohole, Biguanide, Chlor, Aldehyde, Laugen, Peroxidverbindungen, Phenole)
- Geeignet für Flächendesinfektion in hygienisch sensiblen Bereichen
- Resistenz gegen Säuren und Laugen
- Erhöhter Brandschutz durch schwer entflammables Material
- Erhöhte Stoß- und Schlagfestigkeit

### TECHNISCHE DATEN:

- 2-polig + E (Schutzkontakt)
- Nennstrom: 16 A / Nennspannung: 250 V
- Schraubklemmen geeignet für Adern bis zu einer Größe von 2,5 mm<sup>2</sup>
- Sockel aus robustem Duroplast
- VPE: 20 Stück pro Packung





OHNE DECKEL

OHNE FEINSICHERUNG

## AUSFÜHRUNG / TECHNISCHE DATEN:

- Schuko Einbausteckdose Rechteckig mit Klappdeckel
- 2-polig + E, 16 A, 250 V, Duroplastsockel
- B x H x T + Front / 50 x 62 x 32 + 13 mm
- Schraubklemmen bis 2,5 mm<sup>2</sup>
- Schraubbefestigung
- wahlweise Kontrolllicht LED grün
- wahlweise mit Linse
- VPE 20 Stück

FORM / BAUART	SCHRAUBKLEMMEN BIS 2,5 mm <sup>2</sup>	FLACHSTECKVERBINDER- KLEMMEN	FARBE	ARTIKEL-NR.
	+		RAL 9010 Reinweiß	5841-0-0549



MIT DECKEL    OHNE FEINSICHERUNG

**AUSFÜHRUNG / TECHNISCHE DATEN:**

- Schuko Einbausteckdose Rechteckig mit Klappdeckel
- 2-polig + E, 16 A, 250 V, Duroplastssocket
- B x H x T + Front / 50 x 62 x 32 + 13 mm
- Klappdeckel wahlweise mit Klappdeckelarretierung
- Schraubklemmen bis 2,5 mm<sup>2</sup>
- Schraubbefestigung
- wahlweise Kontrolllicht LED grün
- wahlweise mit Linse
- VPE 20 Stück

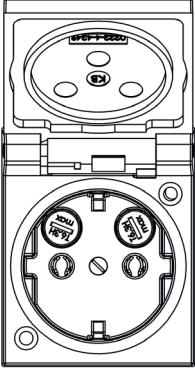
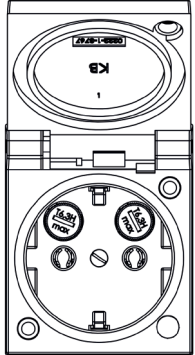
FORM / BAUART	KLAPPDECKEL-ARRETIERUNG	KONTROLLLICHT LED GRÜN	LINSE IM DECKEL	SCHRAUBKLEMMEN BIS 2,5 mm <sup>2</sup>	FARBE	ARTIKEL-NR.
	+			+	RAL 7035 Lichtgrau	5841-0-5507
	+			+	RAL 9010 Reinweiß	5841-0-5508
				+	RAL 9010 Reinweiß	5841-0-0556
	+	+	+	+	RAL 2004 Orange	5841-0-5581
	+	+	+	+	RAL 9010 Reinweiß	5841-0-5552


**MIT DECKEL**    **MIT FEINSICHERUNG**
**AUSFÜHRUNG / TECHNISCHE DATEN:**

- Schuko Einbausteckdose Rechteckig mit Klappdeckel
- 2-polig + E, 16 A, 250 V, Duroplastssocket
- mit 2 Feinsicherungen
- B x H x T + Front / 50 x 62 x 49 + 13mm
- Klappdeckel wahlweise mit Klappdeckelarretierung
- mit Kabelklemmanschlüssen bis 2,5 mm<sup>2</sup>
- Klemmbereiche bei Schnellbefestigung 0,7–1,8 mm, 1,8–3,2 mm oder 3,0–6,5 mm
- wahlweise Kontrolllicht LED grün
- wahlweise mit Linse im Deckel
- Erdung geschraubt
- Verpackungseinheit 20 Stück



Die Steckdosen mit Feinsicherung größer 6,3 A entsprechen **nicht** VDE 0620-1. Diese Steckdosen sind nur außerhalb des Geltungsbereichs VDE / BRD zu verwenden.

FORM / BAUART	FEINSICHERUNG	KLAPPDECKEL-ARRETIERUNG	KONTROLLLICHT LED GRÜN	LINSE IM DECKEL	FARBE	ARTIKEL-NR.
	F10A-E	+			RAL 7035 Lichtgrau	5843-0-0388
	T2A-H	+			RAL 9005 Schwarz	5843-0-0677
	F6,3A-H	+	+	+	RAL 7035 Lichtgrau	5843-0-5066
	F6,3A-E	+	+		RAL 7035 Lichtgrau	5843-0-5077

## Anbausteckdose SCHUKO® Rechteckig

MIT STECKBEFESTIGUNG



### AUSFÜHRUNG:

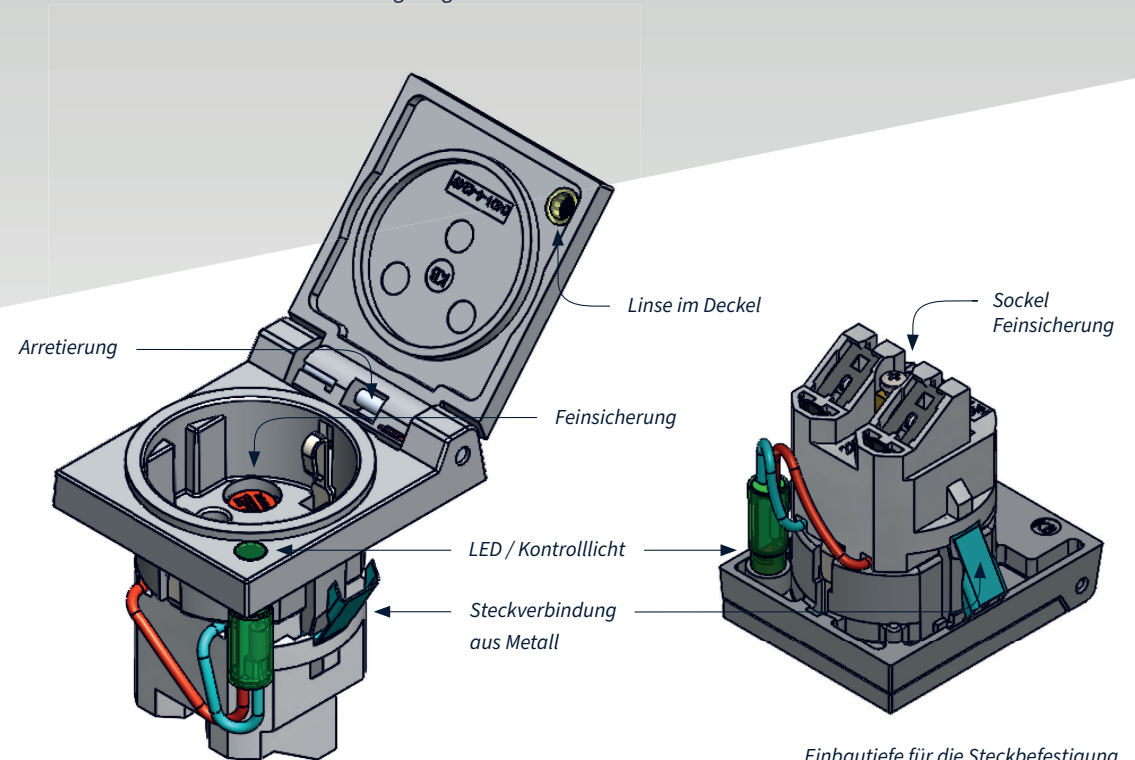
- für eckige Installationen
- zuverlässige Steckverbindung
- Wahlweise mit oder ohne integrierte Feinsicherung für zusätzliche Sicherheit
- Optionale LED-Anzeige als Kontrolllicht für Betriebsstatus
- Ohne oder mit Deckel für zusätzlichen Schutz vor Staub, Schmutz oder versehentlicher Berührung
- in 7 verschiedenen Farben erhältlich

### EIGENSCHAFTEN:

- Beständig gegen gängige Desinfektionsmittel (Alkohole, Biguanide, Chlor, Aldehyde, Laugen, Peroxidverbindungen, Phenole)
- Geeignet für Flächendesinfektion in hygienisch sensiblen Bereichen
- Resistenz gegen Säuren und Laugen
- Erhöhter Brandschutz durch schwer entflammbares Material
- Erhöhte Stoß- und Schlagfestigkeit

### TECHNISCHE DATEN:

- 2-polig + E (Schutzkontakt)
- Nennstrom: 16 A / Nennspannung: 250 V
- Schraubklemmen geeignet für Adern bis zu einer Größe von 2,5 mm<sup>2</sup>
- Sockel aus robustem Duroplast
- VPE: 20 Stück pro Packung



Einbautiefe für die Steckbefestigung  
Blattfedern 0,7-1,8 mm / 1,8-3,2



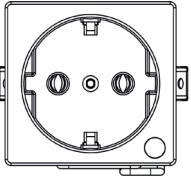
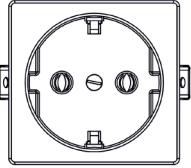


OHNE DECKEL

OHNE FEINSICHERUNG

**AUSFÜHRUNG / TECHNISCHE DATEN:**

- Schuko Einbausteckdose Rechteckig
- 2-polig + E, 16 A, 250 V, Duroplastsockel
- B x H x T + Front / 50 x 48 x 32 + 8,50 mm
- wahlweise Schraubklemmen oder Flachverbinderklemmen
- Klemmbereiche bei Schnellbefestigung 0,7–1,8 mm, 1,8–3,2 mm oder 3,0–6,5 mm
- wahlweise Kontrolllicht LED grün
- VPE 20 Stück

FORM / BAUART	SCHNELLBEF. WANDDICKEN	KONTROLLLICHT LED GRÜN	SCHRAUBKLEMMEN BIS 2,5 mm <sup>2</sup>	FLACHSTECKVERBINDERKLEMMEN	FARBE	ARTIKEL-NR.
	0,7–1,8 mm	+	+		RAL 6018 Grün	5841-0-5502
	1,8–3,2 mm	+	+		RAL 2004 Orange	5841-0-5531
	1,8–3,2 mm			180°	RAL 2004 Orange	5841-0-5579



**MIT DECKEL**    **OHNE FEINSICHERUNG**

**AUSFÜHRUNG / TECHNISCHE DATEN:**

- Schuko Einbausteckdose Rechteckig mit Klappdeckel
- 2-polig + E, 16 A, 250 V, Duroplastssockel
- B x H x T + Front / 50 x 62 x 32 + 13 mm
- Klappdeckel wahlweise mit Klappdeckelarretierung
- wahlweise Schraubklemmen oder Flachverbinderklemmen
- Klemmbereiche bei Schnellbefestigung 0,7–1,8 mm, 1,8–3,2 mm oder 3,0–6,5 mm
- wahlweise Kontrolllicht LED grün
- wahlweise mit Linse im Deckel
- wahlweise Einsatz 45° gedreht
- VPE 20 Stück

FORM / BAUART	SCHNELLBEF. WANDDICKEN	KLAPPDECKEL-ARRETIERUNG	KONTROLL-LICHT LED GRÜN	LINSE IM DECKEL	SCHRAUB-KLEMMEN BIS 2,5 mm <sup>2</sup>	FLACHVERBIN-DERKLEMMEN BIS 2,5 mm <sup>2</sup>	FARBE	ARTIKEL-NR.
	0,7–1,8 mm	+			+		RAL 6018 Grün	5841-0-1224
	0,7–1,8 mm	+			+		RAL 7035 Lichtgrau	5841-0-5506
	0,7–1,8 mm	+			+		RAL 2004 Orange	5841-0-1232
	0,7–1,8 mm	+			+		RAL 9010 Reinweiß	5841-0-1695
	0,7–1,8 mm	+			+		RAL 9005 Schwarz	5841-0-0689
	0,7–1,8 mm					+	RAL 9010 Reinweiß	5841-0-1299
	0,7–1,8 mm	+	+	+	+		RAL 6018 Grün	5841-0-2300
	0,7–1,8 mm	+	+	+	+		RAL 2004 Orange	5841-0-2301
	0,7–1,8 mm	+	+	+	+		RAL 9010 Reinweiß	5841-0-2302



MIT DECKEL

MIT FEINSICHERUNG

## AUSFÜHRUNG / TECHNISCHE DATEN:

- Schuko Einbausteckdose Rechteckig mit Klappdeckel
- 2-polig + E, 16 A, 250 V, Duroplastssocket
- mit 2 Feinsicherungen
- B x H x T + Front / 50 x 62 x 49 + 13 mm
- Klappdeckel wahlweise mit Klappdeckelarretierung
- mit Kabelklemmanschlüssen bis 2,5mm<sup>2</sup>
- Klemmbereiche bei Schnellbefestigung 0,7–1,8 mm, 1,8–3,2 mm oder 3,0–6,5 mm
- wahlweise Kontrolllicht LED grün
- wahlweise mit Linse im Deckel
- Erdung geschraubt
- VPE 20 Stück



Die Steckdosen mit Feinsicherung größer 6,3 A entsprechen **nicht** VDE 0620-1. Diese Steckdosen sind nur außerhalb des Geltungsbereichs VDE / BRD zu verwenden.

FORM / BAUART	FEIN-SICHERUNG	SCHNELLBEF. WANDDICKEN	KLAPPDECKEL-ARRETIERUNG	KONTROLL-LICHT LED GRÜN	LINSE IM DECKEL	FARBE	ARTIKEL-NR.
	F10A-E	1,8–3,2 mm	+			RAL 9010 Reinweiß	5843-0-5008
	F16A-H	1,8–3,2 mm	+			RAL 2004 Orange	5843-0-5047
	F16A-H	1,8–3,2 mm	+			RAL 9010 Reinweiß	5843-0-5017
	F10A-E	1,8–3,2 mm	+	+	+	RAL 9010 Reinweiß	5843-0-5074

## Anbausteckdose SCHUKO® Rund

MIT STECKBEFESTIGUNG



### AUSFÜHRUNG:

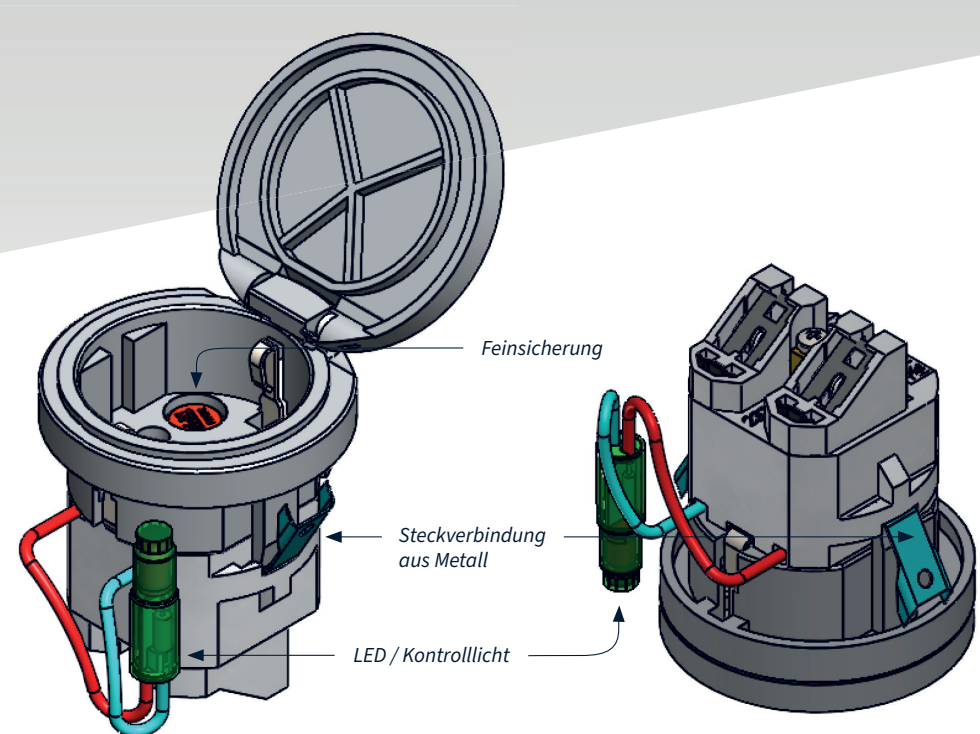
- für runde und eckige Installationen
- zuverlässige Steckverbindung
- Wahlweise mit oder ohne integrierte Feinsicherung für zusätzliche Sicherheit
- Optionale LED-Anzeige als Kontrolllicht für Betriebsstatus
- Ohne oder mit Deckel für zusätzlichen Schutz vor Staub, Schmutz oder versehentlicher Berührung
- in 7 verschiedenen Farben erhältlich

### EIGENSCHAFTEN:

- Resistenz gegen Desinfektionsmittel (Alkohole, Biguanide, Chlor, Aldehyde, Laugen, Peroxidverbindungen, Phenole)
- Geeignet für Flächendesinfektion in hygienisch sensiblen Bereichen
- Resistenz gegen Säuren und Laugen
- Erhöhter Brandschutz durch schwer entflammbares Material
- Erhöhte Stoß- und Schlagfestigkeit

### TECHNISCHE DATEN:

- 2-polig + E (Schutzkontakt)
- Nennstrom: 16 A / Nennspannung: 250 V
- Schraubklemmen geeignet für Adern bis zu einer Größe von 2,5 mm<sup>2</sup>
- Sockel aus robustem Duroplast
- VPE: 20 Stück pro Packung





OHNE DECKEL

OHNE FEINSICHERUNG

## AUSFÜHRUNG / TECHNISCHE DATEN:

- Schuko Einbausteckdose Rund
- 2-polig + E, 16 A, 250 V, Duroplastsockel
- Ø x T + Front / 50 x 48 + 8,50 mm
- Klemmbereiche 0,7–1,8 mm, 1,8–3,2 mm oder 3,0–6,5 mm
- wahlweise Schraubklemmen oder Flachverbinderklemmen
- Erdung geschraubt
- VPE 20 Stück

FORM / BAUART	SNELLEBFESTIGUNG WANDDICKEN	SCHRAUBKLEMMEN BIS 2,5 mm <sup>2</sup>	FLACHSTECKVERBINDER FÜR KABELSCHUH	FARBE	ARTIKEL-NR.
	1,8–3,2 mm		180°	RAL 7035 Lichtgrau	5841-0-2271
	0,7–1,8 mm	+		RAL 9005 Schwarz	5841-0-0713
	1,8–3,2 mm	+		RAL 9005 Schwarz	5841-0-1943



OHNE DECKEL

MIT FEINSICHERUNG

## AUSFÜHRUNG / TECHNISCHE DATEN:

- Schuko Einbausteckdose Rund
- 2-polig + E, 16 A, 250 V, Duroplastsockel
- mit 2 Feinsicherungen  
Ø x T + Front / 50 x 49 + 9 mm
- Klemmbereiche 0,7–1,8 mm, 1,8–3,2 mm  
oder 3,0–6,5 mm
- Kabelklemmanschlüsse bis 2,5 mm<sup>2</sup>
- Erdung geschraubt
- VPE 20 Stück

FORM / BAUART	FEINSICHERUNGEN	SCHNELLEBFESTIGUNG WANDDICKEN	KABELKLEMMANSCHLÜSSE BIS 2,5 mm <sup>2</sup>	FARBE	ARTIKEL-NR.
	F10A-E	0,7–1,8 mm	+	RAL 9010 Reinweiß	5843-0-0529



Die Steckdosen mit Feinsicherung größer 6,3 A entsprechen **nicht** VDE 0620-1.

Diese Steckdosen sind nur außerhalb des Geltungsbereichs VDE / BRD zu verwenden.



MIT DECKEL

MIT FEINSICHERUNG

## AUSFÜHRUNG / TECHNISCHE DATEN:

- Schuko Einbausteckdose Rund mit Klappdeckel
- 2-polig + E, 16 A, 250 V, Duroplastsockel
- Ø x T + Front / 53 x 32 + 13 mm
- mit Feinsicherungen  
Ø x T + Front / 53 x 49 + 13 mm
- Kabelklemmanschlüsse bis 2,5 mm<sup>2</sup>
- Erdung geschraubt
- VPE 20 Stück

FORM / BAUART	FEINSICHERUNGEN	SCHNELL-BEFESTIGUNG WANDDICKEN	KONTROLLICHT GRÜN	KABELKLEMM-ANSCHLÜSSE BIS 2,5 mm <sup>2</sup>	FARBE	ARTIKEL-NR.
	T2A-H	3,0–6,5 mm	+	+	RAL 9005 Schwarz	5843-0-0530



Die Steckdosen mit Feinsicherung größer 6,3 A entsprechen **nicht** VDE 0620-1.  
Diese Steckdosen sind nur außerhalb des Geltungsbereichs VDE / BRD zu verwenden.

# 02

## Medizintechnik

Medizinische Steckdosenleisten	18
4-fach / mit Potenzialausgleich	19
4-fach / ohne Potenzialausgleich	20
6-fach / mit Potenzialausgleich	21
6-fach / ohne Potenzialausgleich	22
Befestigungsklauen	23

### Besondere Sorgfalt für besondere Anwendung.

Intensivstation oder Aufwachraum, Operationsaal oder auch „normales“ Patientenzimmer: Die Stromversorgung im medizinischen Bereich unterliegt höchsten Anforderungen an Ausfallsicherheit und Stabilität. Medizinische Steckdosenleisten von KOMOS sind speziell für den Einsatz in Krankenhäusern und medizinischen Einrichtungen bestimmt. Sie vereinen unsere langjährige Erfahrung in diesem Bereich und entsprechen selbstverständlich allen rechtlichen und praktischen Anforderungen an medizinische Steckdosenleisten – von Normen bis Haltbarkeit.



BESTÄNDIG GEGEN ALLE DESINFIZIATIONSMITTEL

STOSS- UND SCHLAGFEST

EINFACHE REINIGUNG

## Medizinische Steckdosenleisten

4-FACH

6-FACH

MIT ODER OHNE POTENZIALAUSGLEICH

### AUSFÜHRUNG:

- 4-fach mit Potenzialausgleich
- 4-fach ohne Potenzialausgleich
- 6-fach mit Potenzialausgleich
- 6-fach ohne Potenzialausgleich
- verschiedene Kabelarten

### EIGENSCHAFTEN:

- Hervorragende Resistenz gegen Desinfektionsmittel (Alkohole, Biguanide, Chlor, Aldehyde, Laugen, Peroxidverbindungen, Phenole)
- Geeignet für Flächendesinfektion in hygienisch sensiblen Bereichen
- Resistenz gegen Säuren und Laugen
- Erhöhte Stoß- und Schlagfestigkeit

### TECHNISCHE DATEN:

- Mit Steckanschluss
- 4-polig oder 6-polig + E (Schutzkontakt)
- Nennstrom: 16 A / Nennspannung: 250 V
- SCHUKO® Steckdose mit erhöhtem Berührungsschutz (VDE 0620)
- Gehäuse Aluminium pulverbeschichtet oder Kunststoff ABS
- Verpackungseinheit: 2

### NORMEN:

- **DIN EN 60601-1 ME** Geräte Sicherheit
- **DIN EN 62366** Medizinprodukte-Gebrauchstauglichkeit
- **DIN EN ISO 14971** Medizinprodukte-Risikomanagement
- **ISO 22196** Nachweis antimikrobielle Wirksamkeit





## MEDIZINISCHE MEHRFACHSTECKDOSE 4-FACH

## MIT POTENZIALAUSGLEICH

## AUSFÜHRUNG / TECHNISCHE DATEN:

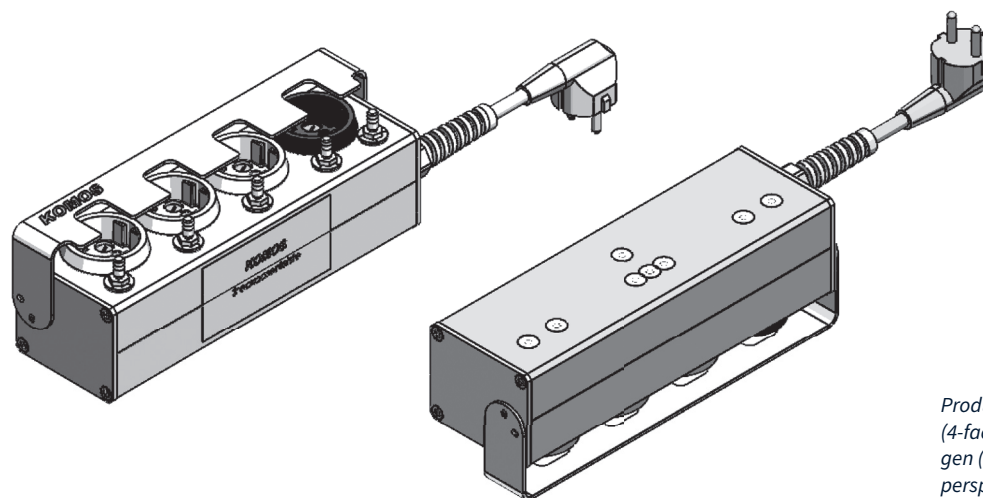
- SCHUKO® Steckdose mit erhöhtem Berührungsschutz (VDE 0620)
- 4-polig (4 P + E)
- L x B x H = 240 x 80 x 60 mm
- Potenzialausgleich mit Steckanschluss
- mit Sicherungsbügel und innenliegenden Sicherungen (3 x 2,0 A + 1 x 6,3 A)
- Nennstrom: 16 A / Nennspannung: 250 V
- Gehäuse Kunststoff ABS
- Verpackungseinheit: 2

FORM / BAUART	1. SICHERUNG	2. SICHERUNG	KABEL	BELEUCHTUNG	ARTIKEL-NR.
	4 x 2A		3 m weiß, H05VV-F3G 1,5 mm <sup>2</sup>		0.3000-30
<p><i>Für die Befestigung an einer Normschiene 25 x 10 können auf der Rückseite zwei zugelassene Schienenklauen mit je 2 Innensechskantschrauben M5 (DIN 912-A2) befestigt werden.</i></p>	4 x 2A		5 m weiß, H05VV-F3G 1,5 mm <sup>2</sup>	+	0.3000-35-B

## i

Diese Vierfachsteckdose ist dazu bestimmt, zusammen mit medizinisch technischen Geräten, die den Anforderungen der Normreihe IEC 60601-ff genügen, in Räumen der Anwendungsgruppe 2 gemäß Definition der VDE 0100-710 betrieben zu werden.

Dabei werden die einzelnen Netzstecker gegen unabsichtliches Entfernen durch einen Bügel gesichert. Die Mehrfachsteckdose erfüllt die Anforderungen der IEC 60601-1-2-13 und darf daher auch in Kombination mit Beatmungs- und Inhalationsnarkosegeräten betrieben werden.



*Produktvisualisierung: Medizinische Mehrfachsteckdose (4-fach) mit Sicherungsbügel und innenliegenden Sicherungen (3 x 2,0 A + 1 x 6,3 A) + Potenzialausgleich, Steckerkabel perspektivisch verkürzt*

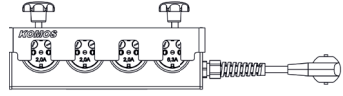


## MEDIZINISCHE MEHRFACHSTECKDOSE 4-FACH

## OHNE POTENZIALAUSGLEICH

## AUSFÜHRUNG / TECHNISCHE DATEN:

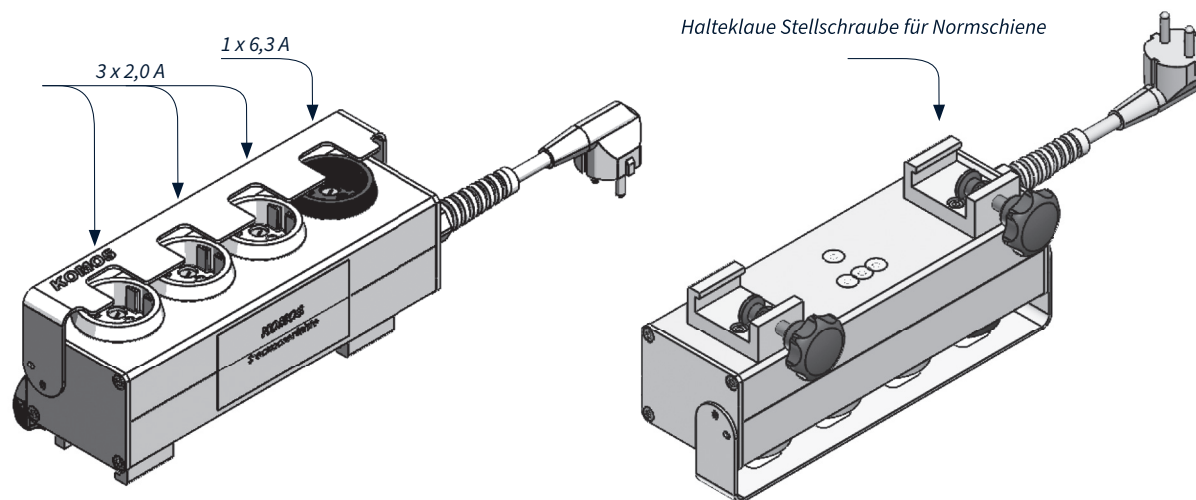
- SCHUKO® Steckdose mit erhöhtem Berührungsschutz (VDE 0620)
- mit Steckanschluss
- 4-polig (4 P + E)
- L x B x H = 240 x 80 x 60 mm
- mit Sicherungsbügel und innenliegenden Sicherungen (3 x 2,0 A + 1 x 6,3 A)
- Nennstrom: 16 A / Nennspannung: 250 V
- Gehäuse Kunststoff ABS
- Verpackungseinheit: 2

FORM / BAUART	1. SICHERUNG	2. SICHERUNG	KABEL	BELEUCHTUNG	ARTIKEL-NR.
	4 x 2A		3 m weiß, H05VV-F3G 1,5 mm <sup>2</sup>		0.3000-00
<p>Für die Befestigung an einer Normschiene 25 x 10 können auf der Rückseite zwei zugelassene Schienenklauen mit je 2 Innensechskantschrauben M5 (DIN 912-A2) befestigt werden.</p>	4 x 2A		5 m weiß, H05VV-F3G 1,5 mm <sup>2</sup>	+	0.3000-50-B
	3 x 2A	1 x 6,3A	5 m weiß, H05VV-F3G 2,5 mm <sup>2</sup>		0.3000-40

## i

Diese Vierfachsteckdose ist dazu bestimmt, zusammen mit medizinisch technischen Geräten, die den Anforderungen der Normreihe IEC 60601-ff genügen, in Räumen der Anwendungsgruppe 2 gemäß Definition der VDE 0100-710 betrieben zu werden.

Dabei werden die einzelnen Netzstecker gegen unabsichtliches Entfernen durch einen Bügel gesichert. Die Mehrfachsteckdose erfüllt die Anforderungen der IEC 60601-1-2-13 und darf daher auch in Kombination mit Beatmungs- und Inhalationsnarkosegeräten betrieben werden.



Produktvisualisierung: Medizinische Mehrfachsteckdose (4-fach) mit Sicherungsbügel und innenliegenden Sicherungen (3 x 2,0 A + 1 x 6,3 A) + 2 Halteklauen für Normschiene nach DIN EN ISO 19054, Steckerkabel perspektivisch verkürzt

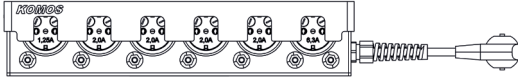


## MEDIZINISCHE MEHRFACHSTECKDOSE 6-FACH

## MIT POTENZIALAUSGLEICH

## AUSFÜHRUNG / TECHNISCHE DATEN:

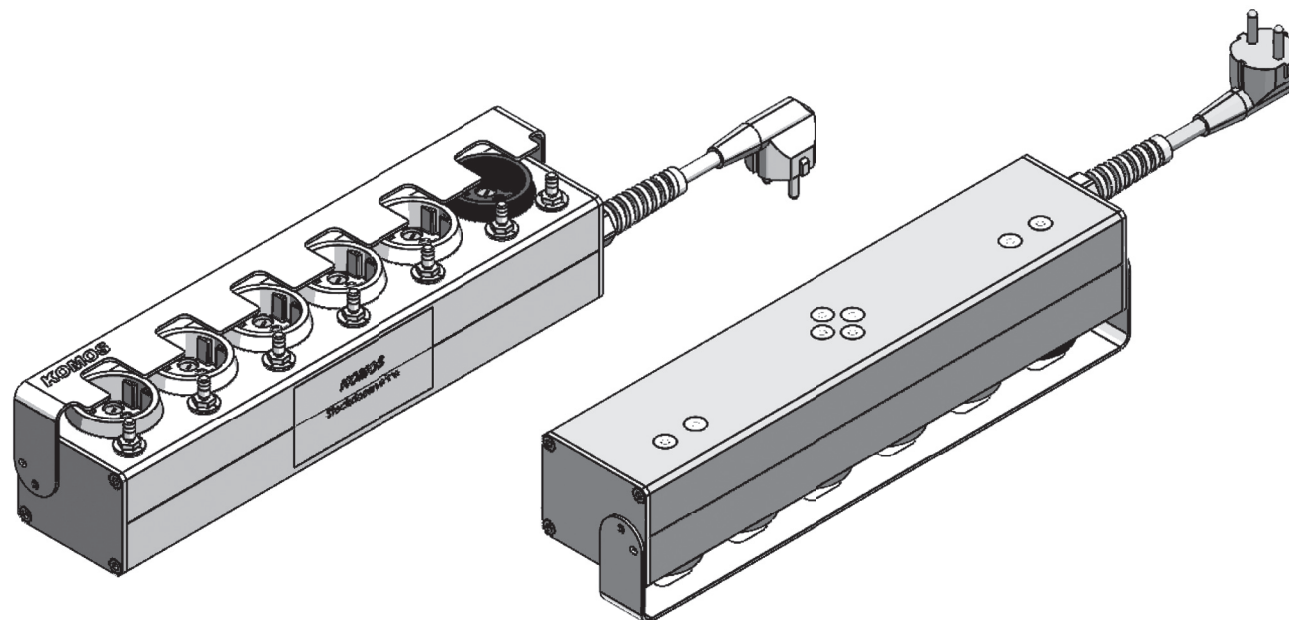
- SCHUKO® Steckdose mit erhöhtem Berührungsschutz (VDE 0620)
- 6-polig (4 P + E)
- Potenzialausgleich mit Steckanschluss
- mit Sicherungsbügel und innenliegenden Sicherungen (4 x 2,0 A + 1 x 1,25 A + 1 x 6,3 A)
- Nennstrom: 16 A / Nennspannung: 250 V
- ohne Beleuchtung
- Gehäuse Aluminium pulverbeschichtet
- Verpackungseinheit: 2

FORM / BAUART	1. SICHERUNG	2. SICHERUNG	KABEL	ARTIKEL-NR.
	4 x 2 A		5 m weiß, H05VV-F3G 1,5 mm <sup>2</sup>	0.3000-65

## i

Diese Sechsfachsteckdose ist dazu bestimmt, zusammen mit medizinisch technischen Geräten, die den Anforderungen der Normreihe IEC 60601-ff genügen, in Räumen der Anwendungsgruppe 2 gemäß Definition der VDE 0100-710 betrieben zu werden.

Dabei werden die einzelnen Netzstecker gegen unabsichtliches Entfernen durch einen Bügel gesichert. Die Mehrfachsteckdose erfüllt die Anforderungen der IEC 60601-1-2-13 und darf daher auch in Kombination mit Beatmungs- und Inhalationsnarkosegeräten betrieben werden.



Produktvisualisierung: Medizinische Mehrfachsteckdose (6-fach) mit Sicherungsbügel und innenliegenden Sicherungen (4 x 2,0 A + 1 x 1,25 A + 1 x 6,3 A) + Potenzialausgleich, Steckerkabel perspektivisch verkürzt

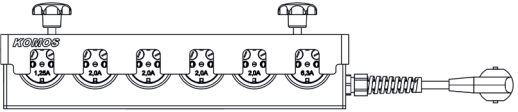


## MEDIZINISCHE MEHRFACHSTECKDOSE 6-FACH

## OHNE POTENZIALAUSGLEICH

## AUSFÜHRUNG / TECHNISCHE DATEN:

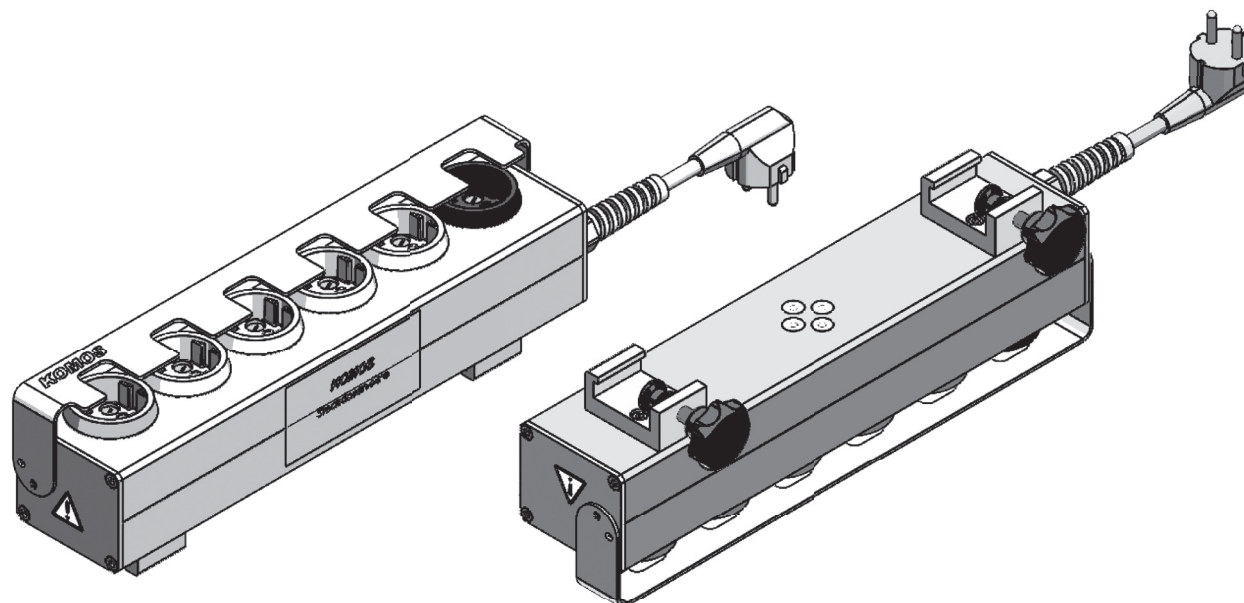
- SCHUKO® Steckdose mit erhöhtem Berührungsschutz (VDE 0620)
- 6-polig (4 P + E)
- mit Sicherungsbügel
- Nennstrom: 16 A / Nennspannung: 250 V
- ohne Beleuchtung
- Gehäuse Aluminium pulverbeschichtet
- Verpackungseinheit: 2

FORM / BAUART	SICHERUNG	KABEL	ARTIKEL-NR.
 <p>Für die Befestigung an einer Normschiene 25 x 10 können auf der Rückseite zwei zugelassene Schienenklauen mit je 2 Innensechskantschrauben M5 (DIN 912-A2) befestigt werden.</p>	6 x 2 A	5 m weiß, H05VV-F3G 1,5 mm <sup>2</sup>	0.3020-00

## i

Diese Sechsfachsteckdose ist dazu bestimmt, zusammen mit medizinisch technischen Geräten, die den Anforderungen der Normreihe IEC 60601-ff genügen, in Räumen der Anwendungsgruppe 2 gemäß Definition der VDE 0100-710 betrieben zu werden.

Dabei werden die einzelnen Netzstecker gegen unabsichtliches Entfernen durch einen Bügel gesichert. Die Mehrfachsteckdose erfüllt die Anforderungen der IEC 60601-1-2-13 und darf daher auch in Kombination mit Beatmungs- und Inhalationsnarkosegeräten betrieben werden.



Produktvisualisierung: Medizinische Mehrfachsteckdose (6-fach) mit Sicherungsbügel und innenliegenden Sicherungen (4 x 2,0 A + 1 x 1,25 A + 1 x 6,3 A) + 2 Halteklauen für Normschiene nach DIN EN ISO 19054, Steckerkabel perspektivisch verkürzt



NORMSCHIENE 10 X 25 MM

VARIABLE ANWENDUNG

## AUSFÜHRUNG / TECHNISCHE DATEN:

**Befestigungsklauen (Varianten & Übersicht)**  
**Flexible Lösungen für jede Anwendung.**

Mit unterschiedlichen Ausführungen – von der Stellschraube bis zur Druckfeder – passen sich die KOMOS Befestigungsklauen jeder Situation an. Präzise gefertigt für höchste Sicherheit im Klinikalltag.

**Vorteile:**

variable Anwendung, einfache Montage,  
 langlebige Qualität

- Kompatibilität: für verschiedene medizinische Geräte und Gasanschlüsse
- Befestigung: Sterngriff oder gefederter Klemmschieber
- Material: Aluminium eloxiert, hochstabil
- Einsatzbereich: OP-Ausstattung, Station, mobile Geräteeinheiten
- Norm: DIN EN ISO 19054

FORM / BAUART	PRODUKTBEZEICHNUNG	ANWENDUNG	BEFESTIGUNG	ABMESSUNGEN	ARTIKEL-NR.
	Befestigungsklaue Stellschraube	Medizinische Kleingeräte an Normschiene	mittels Sterngriff	90 x 35 x 25 mm	0.2301-14
	Befestigungsklaue Druckfeder	NIST-Anschlüsse, Schnellkupplungen und Flowmeter	mittels gefedertem Klemmschieber	88 x 38 x 55 mm	0.2301-01
	Befestigungsklaue Stellschraube mit Schieber	Medizinische Kleingeräte an Normschiene mit Gewinde 61/4	mittels Sterngriff	70 x 35 x 33 mm	0.2301-12

# 03

## Medizintechnik

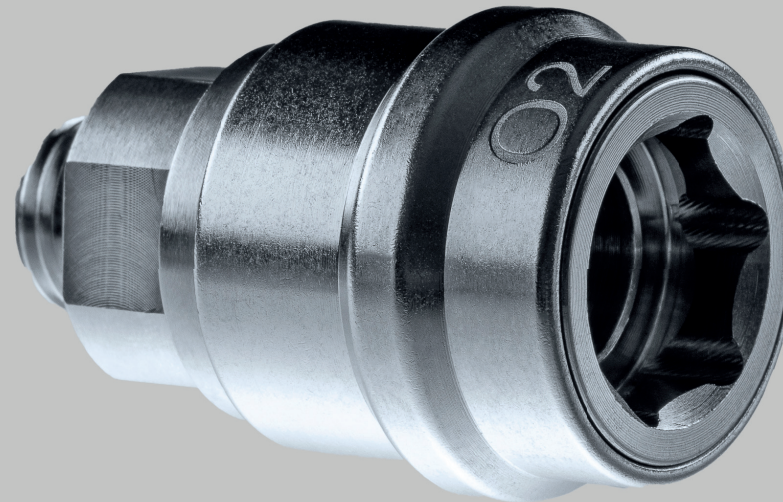
Produktübersicht	25
NIST-Verschraubungen / Anschlüsse	26, 27
Kupplungen	28, 29
Schlauchverbindungen	30
Stecker (DIN)	31
Stecker (NF)	32
Befestigungsklauen	33

## Präzision in jedem Detail. Für höchste Sicherheit.

Ob OP-Ausstattung, Beatmungsstation oder mobile Geräteeinheit:

Medizintechnische Komponenten von KOMOS stehen für **höchste Zuverlässigkeit, hygienische Beständigkeit** und **präzise Funktion**. Unsere NIST-Verschraubungen, Kupplungen, Schlauchverbindungen, Stecksysteme und Befestigungsklauen sind exakt auf die **Anforderungen von Kliniken, Praxen und Pflegeeinrichtungen** abgestimmt – entwickelt für **maximale Sicherheit, Langlebigkeit und einfache Handhabung**.

**Sonderausführungen und kundenspezifische Varianten** liefern wir gern auf Anfrage.



SICHER & HYGIENISCH

NORMENKONFORM & LANGLEBIG

KOMPATIBEL, FLEXIBEL & MONTAGEFREUNDLICH

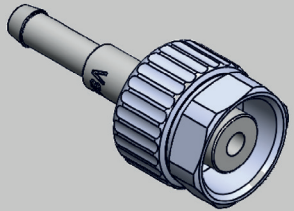


## Medizintechnik

NIST-VERSCHRAUBUNGEN

KUPPLUNGEN

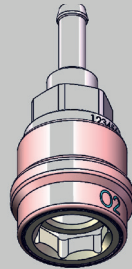
STECKVERBINDUNGEN



### NIST-VERSCHRAUBUNGEN / ANSCHLÜSSE

Präzise gefertigte Lösungen für die sichere Gasversorgung. Ob Y-Verteiler, Verteilerleisten oder Tüllen – unsere Anschlüsse bieten dichte Verbindungen und maximale Betriebssicherheit.

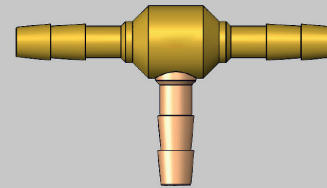
**Vorteil:** universell kompatibel, hygienisch beständig, montagefreundlich.



### KUPPLUNGEN

Schnelle und zuverlässige Verbindungslösungen für unterschiedliche Medien. Mit höchster Passgenauigkeit gefertigt für einen sicheren, leckagefreien Betrieb.

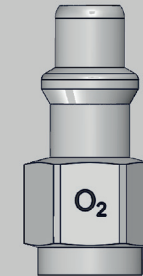
**Vorteil:** einfaches Handling, hohe Dichtigkeit, robuste Ausführung.



### SCHLAUCHVERBINDUNGEN

Stabile Verbindungen für medizinische Schläuche in verschiedensten Anwendungen. Langlebig, widerstandsfähig und leicht zu montieren.

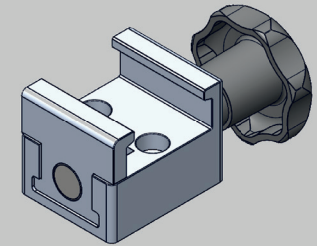
**Vorteil:** sichere Fixierung, einfache Reinigung, langlebige Qualität.



### STECKER / STECKVERBINDUNGEN

Normgerechte Stecksysteme für höchste Zuverlässigkeit in der Gasversorgung. Passgenau und langlebig – ideal für den täglichen Einsatz.

**Vorteil:** schnelle Verbindung, universelle Kompatibilität, geprüfte Sicherheit.



### BEFESTIGUNGSKLAUEN

Flexibel einsetzbare Befestigungslösungen für medizinische Geräte an Normschienen. Stabil, präzise und anwenderfreundlich.

**Vorteil:** variable Anwendung, einfache Montage, robuste Ausführung.




**NIST-TÜLLE**   **VERTEILERLEISTE & Y-VERTEILER**
**AUSFÜHRUNG / TECHNISCHE DATEN:**
**NIST-Verschraubungen & Adapter**
**Sichere Verbindungen – präzise gefertigt.**

Unsere NIST-Verschraubungen und Anschlüsse gewährleisten dichte, normgerechte Verbindungen für alle gängigen medizinischen Gase.

Mit Y-Verteilern, Verteilerleisten und Tüllen bieten sie flexible Lösungen für OP, Intensivstation und Pflegebereiche.

**Vorteile:**

universell kompatibel, robust und hygienisch

- Anschlussgewinde: G1/4, M5, M16 x 1 (je nach Ausführung)
- Varianten: Y-Verteiler, Verteilerleisten (2-fach / 3-fach), Tüllen (VAC, O<sub>2</sub>, Air, CO<sub>2</sub>)
- Material: Messing / Edelstahl, korrosionsbeständig

FORM / BAUART	PRODUKTBEZEICHUNG	ANWENDUNG	ANSCHLUSS-GEWINDE	ABMESSUNGEN	MATERIAL	ARTIKEL-NR.
	<b>NIST Y-Verteiler</b>	Anschluss M16 X 1	2 x G1/4 + M16 x 1	Ø 42 mm H 20 mm	Aluminium eloxiert	0.2300-01
	<b>Verteilerleiste 2-fach</b>	Anschluss G1/4	3 x G1/4 + 4xM5	L 116 mm H 45 mm B 26 mm	Aluminium eloxiert	0.2300-02
	<b>Verteilerleiste 3-fach</b>	Anschluss G1/4	4 x G1/4 + 4 x M5	L 285 mm H 45 mm B 26 mm	Aluminium eloxiert	0.2300-03
	<b>NIST Tülle VAC</b>	Schlauch- anschluss D7 mm	M22 x 1,5 mm	Ø 32 mm L 72 mm	Messing, chemisch vernickelt	0.2300-10
	<b>NIST Tülle O<sub>2</sub></b>	Schlauch- anschluss D7 mm	M22 x 1,5 mm	Ø 32 mm L 72 mm	Messing, chemisch vernickelt	0.2300-11
	<b>NIST Tülle Air</b>	Schlauch- anschluss D7 mm	M22 x 1,5 mm	Ø 32 mm L 72 mm	Messing, chemisch vernickelt	0.2300-12
	<b>NIST Tülle CO<sub>2</sub></b>	Schlauch- anschluss D7 mm	M22 x 1,5 mm	Ø 32 mm L 72 mm	Messing, chemisch vernickelt	0.2300-13



## NIST-GEHÄUSE G 1/4

## AUSFÜHRUNG / TECHNISCHE DATEN:

## Zuverlässig verbunden – für maximale Sicherheit.

Unsere NIST-Gehäuse mit Gewinde G 1/4 bilden die robuste Basis für normgerechte NIST-Kupplungen in medizinischen Gasversorgungssystemen.

Sie sind erhältlich für **Vakuum (VAC)**, **Sauerstoff (O<sub>2</sub>)**, **Druckluft (Air)** und **Kohlendioxid (CO<sub>2</sub>)** und gewährleisten dichte, zuverlässige Verbindungen im **OP-, Intensiv- und Pflegebereich**.

## Vorteile:

- Universell kompatibel mit NIST-Kupplungen nach **DIN EN ISO 9170-1**
- Für medizinische Gase: VAC, O<sub>2</sub>, Air, CO<sub>2</sub>
- Gehäuseanschluss: **G 1/4 (BSPP, zylindrisch)** nach ISO 228-1
- Adapterausführungen: **M16 × 1 / M12 × 1**, zum Einschrauben **M22 × 1,5** für Schutz- oder Abschlusskappe
- Materialien: **Messing vernickelt** oder **Edelstahl**, korrosionsbeständig und hygienisch reinigungsfähig

FORM / BAUART	PRODUKTBEZEICHUNG	ANWENDUNG	BEFESTIGUNG	ABMESSUNGEN	MATERIAL	ARTIKEL-NR.
	<b>NIST Gehäuse G1/4 VAC</b>	zum Einschrauben, M22 x 1,5 für Kappe	G1/4	Ø 22 mm L 46 mm	Messing, chemisch vernickelt	0.2300-20
	<b>NIST Gehäuse G1/4 O<sub>2</sub></b>	zum Einschrauben, M22 x 1,5 für Kappe	G1/4	Ø 22 mm L 46 mm	Messing, chemisch vernickelt	2.2300-21
	<b>NIST Gehäuse G1/4 Air</b>	zum Einschrauben, M22 x 1,5 für Kappe	G1/4	Ø 22 mm L 46 mm	Messing, chemisch vernickelt	2.2300-22
	<b>NIST Gehäuse G1/4 CO<sub>2</sub></b>	zum Einschrauben, M22 x 1,5 für Kappe	G1/4	Ø 22 mm L 46 mm	Messing, chemisch vernickelt	2.2300-23
	<b>Adapter M16 x 1 / M12 x 1</b>	zum Einschrauben, M22 x 1,5 für Kappe	G1/4	Ø 22 mm L 46 mm	Messing, chemisch vernickelt	0.2300-30



## KUPPLUNG G1/4

## AUSFÜHRUNG / TECHNISCHE DATEN:

## Kupplungen – Schnell und zuverlässig.

Die Kupplungen von KOMOS sorgen für dichte Verbindungen in der Gasversorgung. Passgenau und langlebig gefertigt, ermöglichen sie einfaches Handling und absolute Betriebssicherheit.

## Vorteile:

leckagefrei, montagefreundlich, langlebig

- Anschlussgewinde: G1/4 (VAC, O<sub>2</sub>, Air, CO<sub>2</sub>, N<sub>2</sub>O)
- Ausführungen: mit Tülle oder Gewindeanschluss
- Varianten: Y-Verteiler, Verteilerleisten (2-fach / 3-fach), Tüllen (VAC, O<sub>2</sub>, Air, CO<sub>2</sub>)
- Material: Messing / Edelstahl mit hochwertiger Beschichtung
- Dichtigkeit: geprüft, leckagefrei
- Norm: kompatibel mit gängigen NIST-Systemen

FORM / BAUART	PRODUKTBEZEICHUNG	ANWENDUNG	BEFESTIGUNG	ABMESSUNGEN	MATERIAL	ARTIKEL-NR.
	<b>Kupplung G1/4 VAC</b>	zum Einschrauben	G1/4	Ø 32 mm L 50 mm	Messing, chemisch vernickelt	0.2300-40
	<b>Kupplung G1/4 O<sub>2</sub></b>	zum Einschrauben	G1/4	Ø 32 mm, L 50 mm	Messing, chemisch vernickelt	0.2300-41
	<b>Kupplung G1/4 AIR</b>	zum Einschrauben	G1/4	Ø 32 mm L 50 mm	Messing, chemisch vernickelt	0.2300-42
	<b>Kupplung G1/4 CO<sub>2</sub></b>	zum Einschrauben	G1/4	Ø 32 mm L 50 mm	Messing, chemisch vernickelt	0.2300-43
	<b>Kupplung G1/4 N<sub>2</sub>O</b>	zum Einschrauben	G1/4	Ø 32 mm L 50 mm	Messing, chemisch vernickelt	0.2300-44



## KUPPLUNGEN MIT TÜLLE

## AUSFÜHRUNG / TECHNISCHE DATEN:

## Sichere Verbindung – präzise gefertigt.

Unsere Kupplungen mit Tülle gewährleisten zuverlässige, dichte und normgerechte Schlauchverbindungen für alle gängigen medizinischen Gase.

Mit Anschluss-Tüllen für Schläuche mit Innendurchmesser 7 mm bieten sie flexible Einsatzmöglichkeiten in OP, Intensivstation und Pflege.

## Vorteile:

- Universell kompatibel, robust und hygienisch beständig
- Für alle gängigen medizinischen Gase: O<sub>2</sub>, Luft (Air), Vakuum (VAC), CO<sub>2</sub>, N<sub>2</sub>O
- Tülle für Schlauchanschluss D 7 mm
- Passend für genormte Kupplungssysteme nach DIN EN ISO 9170-1
- Materialien: Messing vernickelt oder Edelstahl, korrosionsbeständig

FORM / BAUART	PRODUKTBEZEICHUNG	ANWENDUNG	BEFESTIGUNG	ABMESSUNGEN	ARTIKEL-NR.
	<b>Kupplung mit Tülle VAC</b>	Schlauchanschluss D7 mm	mit Tülle	Ø 32 mm L 72 mm	0.2300-50
	<b>Kupplung mit Tülle O<sub>2</sub></b>	Schlauchanschluss D7 mm	mit Tülle	Ø 32 mm L 72 mm	0.2300-51
	<b>Kupplung mit Tülle AIR</b>	Schlauchanschluss D7 mm	mit Tülle	Ø 32 mm L 72mm	0.2300-52
	<b>Kupplung mit Tülle CO<sub>2</sub></b>	Schlauchanschluss D7 mm	mit Tülle	Ø 32 mm L 72 mm	0.2300-53
	<b>Kupplung mit Tülle N<sub>2</sub>O</b>	Schlauchanschluss D7 mm	mit Tülle	Ø 32 mm L 72 mm	0.2300-54




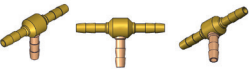




**VERBINDER & ANSCHLÜSSE**
**AUSFÜHRUNG / TECHNISCHE DATEN:**
**Schlauchverbindungen – Flexibel und stabil.**

Unsere Schlauchverbinder, T-Stücke und Winkelstücke sind optimal für sichere Leitungsanschlüsse. Sie überzeugen durch hohe Festigkeit, Beständigkeit gegen Desinfektionsmittel und leichte Reinigung.

**Vorteile:**

sichere Fixierung, langlebig, leicht zu montieren

- Varianten: T-Stück, Y-Stück, Winkelanschlüsse, Schlauchtüllen
- Anschlussgrößen: G3/8, verschiedene Schlauchdurchmesser
- Material: Messing, Edelstahl oder robuste Kunststoffe
- Temperaturbereich: für den klinischen Alltag ausgelegt (Raumtemperatur bis > 80 °C)

FORM / BAUART	PRODUKTBEZEICHUNG	ANWENDUNG	BEFESTIGUNG	ABMESSUNGEN	MATERIAL	ARTIKEL-NR.
	<b>Schlauchschlussstübe G3/8"</b>	Schlauchanschluss D7 mm	G3/8" Schlauch 8 mm	Ø 20 mm, L 51 mm	Messing, chemisch vernickelt	0.2100-01
	<b>Winkel- Anschlussstübe G3/8"</b>	Schlauchanschluss D7 mm	G3/8" Schlauch 8 mm	Ø 20 mm L 35 mm H 35 mm	Messing, chemisch vernickelt	0.2100-02
	<b>Verschlussnippel für Sauerstoff</b>	Schlauchanschluss D7 mm	Schlauch 8 mm	Ø 20 mm L 47,5 mm H 40,5 mm	Messing, chemisch vernickelt	0.2100-03
	<b>Schlauchverbinder T-Stück</b>	Verteiler 2 x 90°	3 x Schlauch 8 mm	H 40 mm L 70 mm	Messing	0.2100-04
	<b>Schlauchverbinder</b>	2 x Schlauchanschluss D7 mm	2 x Schlauch 8 mm	Ø 10 mm L 50 mm	Messing	0.2100-05
	<b>Y-Verteiler</b>	Verteiler 90° 2 x 135°	3 x Schlauch 8 mm	L 60 mm B 52 mm H 12 mm	Messing	0.2100-06
	<b>Schlauchanschlussstübe zur Dichtigkeitsprüfung mit Blindstop</b>	Schlauchanschluss D7 mm	G3/8"	Ø 22 mm L 43 mm	Messing	0.2100-09



## SCHLAUCHANSCHLUSS D7 MM

## AUSFÜHRUNG / TECHNISCHE DATEN:



## Stecker (DIN) – Normgerecht und robust.

Unsere DIN-Stecker erfüllen alle relevanten Vorgaben und sind für den professionellen Dauereinsatz entwickelt. Sie verbinden Sicherheit mit einfacher Handhabung.

## Vorteile:

geprüft, langlebig, kompatibel mit gängigen DIN-Systemen

- Standards: DIN-Norm für medizinische Gasstecksysteme
- Medien: O<sub>2</sub>, Air, VAC, CO<sub>2</sub>, N<sub>2</sub>O
- Material: Messing / Edelstahl
- Lebensdauer: > 10.000 Steckzyklen

FORM / BAUART	PRODUKTBEZEICHUNG	ANWENDUNG	BEFESTIGUNG	ABMESSUNGEN	MATERIAL	ARTIKEL-NR.
	<b>STECKER DIN VAC</b>	Schlauchanschluss D7 mm, 45° mit Rückschlagventil	mit Tülle	Ø 20 mm L 94 mm	Aluminium eloxiert, Edelstahl	0.2300-60
	<b>STECKER DIN O<sub>2</sub></b>	Schlauchanschluss D7 mm, 45° mit Rückschlagventil	mit Tülle	Ø 20 mm L 94 mm	Aluminium eloxiert, Edelstahl	0.2300-61
	<b>STECKER DIN AIR</b>	Schlauchanschluss D7 mm, 45° mit Rückschlagventil	mit Tülle	Ø 20 mm L 94 mm	Aluminium eloxiert, Edelstahl	0.2300-62
	<b>STECKER DIN CO<sub>2</sub></b>	Schlauchanschluss D7 mm, 45° mit Rückschlagventil	mit Tülle	Ø 20 mm L 94 mm	Aluminium eloxiert, Edelstahl	0.2300-63
	<b>STECKER DIN N<sub>2</sub>O</b>	Schlauchanschluss D7 mm, 45° mit Rückschlagventil	mit Tülle	Ø 20 mm L 94 mm	Aluminium eloxiert, Edelstahl	0.2300-64



## SCHLAUCHANSCHLUSS D7 MM

## AUSFÜHRUNG / TECHNISCHE DATEN:

## Stecker (NF) – Für französische Standards.

Die NF-Stecker von KOMOS sind speziell für den französischen Markt entwickelt. Sie bieten maximale Sicherheit, präzise Passung und hohe Beständigkeit.

## Vorteile:

normkonform, robust, zuverlässig

- Standards: NF-System (Frankreich) für medizinische Gasversorgung
- Medien: O<sub>2</sub>, Air, VAC, CO<sub>2</sub>, N<sub>2</sub>O
- Material: Messing / Edelstahl, korrosionsbeständig
- Lebensdauer: > 10.000 Steckzyklen
- kompatibel mit gängigen NF-Anschlussdosen

FORM / BAUART	PRODUKTBEZEICHUNG	ANWENDUNG	BEFESTIGUNG	ABMESSUNGEN	MATERIAL	ARTIKEL-NR.
	<b>STECKER NF VAC</b>	Schlauchanschluss D7 mm, 45° mit Rückschlagventil	mit Tülle	Ø 20 mm L 89 mm	Aluminium eloxiert, Edelstahl	0.2300-65
	<b>Stecker NF O<sub>2</sub></b>	Schlauchanschluss D7 mm, 45° mit Rückschlagventil	mit Tülle	Ø 20 mm L 89 mm	Aluminium eloxiert, Edelstahl	0.2300-66
	<b>Stecker NF AIR</b>	Schlauchanschluss D7 mm, 45° mit Rückschlagventil	mit Tülle	Ø 20 mm L 89 mm	Aluminium eloxiert, Edelstahl	0.2300-67
	<b>Stecker NF CO<sub>2</sub></b>	Schlauchanschluss D7 mm, 45° mit Rückschlagventil	mit Tülle	Ø 20 mm L 89 mm	Aluminium eloxiert, Edelstahl	0.2300-68
	<b>STECKER NF N<sub>2</sub>O</b>	Schlauchanschluss D7 mm, 45° mit Rückschlagventil	mit Tülle	Ø 20 mm L 89 mm	Aluminium eloxiert, Edelstahl	0.2300-69



NORMSCHIENE 10 X 25 MM

VARIABLE ANWENDUNG

## AUSFÜHRUNG / TECHNISCHE DATEN:

**Befestigungsklauen – (Varianten & Übersicht)  
Flexible Lösungen für jede Anwendung.**

Mit unterschiedlichen Ausführungen – von der Stellschraube bis zur Druckfeder – passen sich die KOMOS Befestigungsklauen jeder Situation an. Präzise gefertigt für höchste Sicherheit im Klinikalltag.

**Vorteile:**

variable Anwendung, einfache Montage,  
langlebige Qualität

- Kompatibilität: für verschiedene medizinische Geräte und Gasanschlüsse
- Befestigung: Sterngriff oder gefederter Klemmschieber
- Material: Aluminium eloxiert, hochstabil
- Einsatzbereich: OP-Ausstattung, Station, mobile Geräteeinheiten
- Norm: DIN EN ISO 19054

FORM / BAUART	PRODUKTBEZEICHNUNG	ANWENDUNG	BEFESTIGUNG	ABMESSUNGEN	ARTIKEL-NR.
	Befestigungsklaue Stellschraube	Medizinische Kleingeräte an Normschielen	mittels Sterngriff	L 90 mm B 35 mm H 25 mm	0.2301-14
	Befestigungsklaue Druckfeder	NIST-Anschlüsse, Schnellkupplungen und Flowmeter	mittels gefedertem Klemmschieber	L 88 mm B 38 mm H 55 mm	0.2301-01
	Befestigungsklaue Stellschraube mit Schieber	Medizinische Kleingeräte an Normschielen mit Gewinde 61/4	mittels Sterngriff	L 70 mm B 35 mm H 33 mm	0.2301-12

Ihr schneller Draht zu uns.

**KOMOS**  
KOMONENTEN  
MODULE  
SYSTEME

KOMOS GmbH

Tel +49 36692 490-0

[info@komos.de](mailto:info@komos.de)

[www.komos.de](http://www.komos.de)

Bahnhofstraße 2

07616 Bürgel (Deutschland)

MADE IN  
GERMANY

